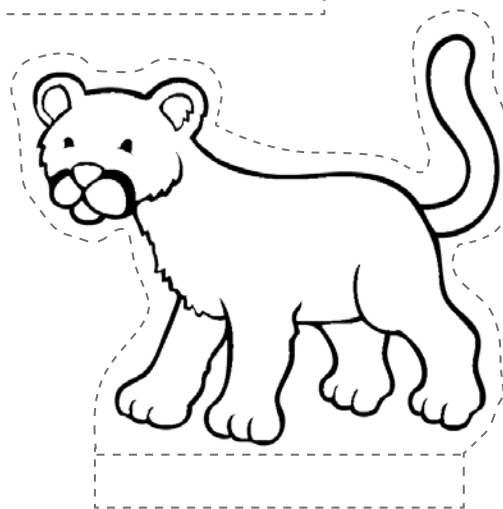
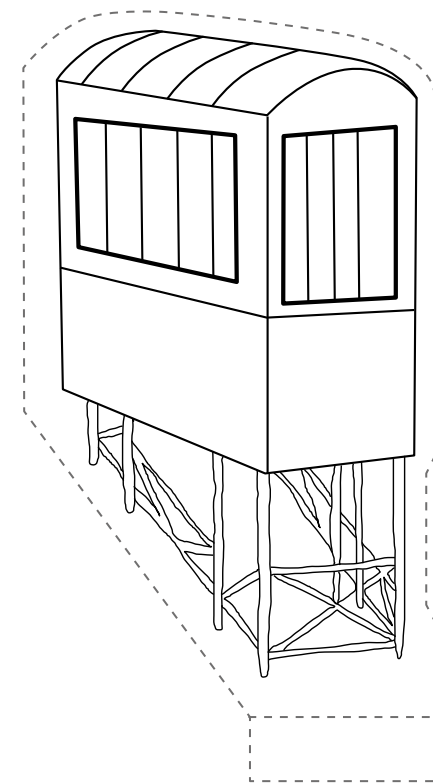
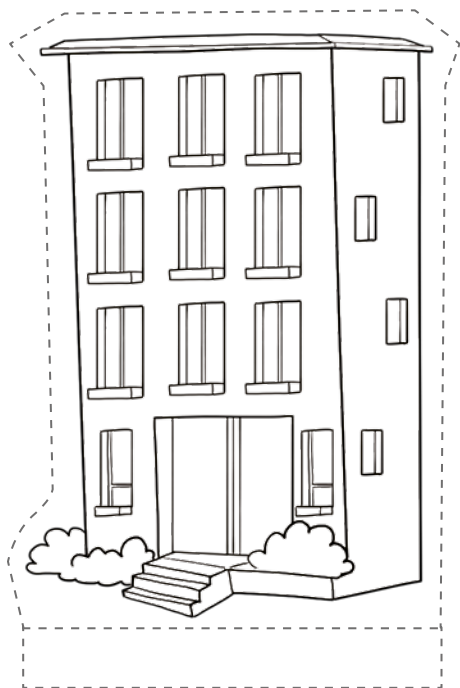


- Colorea los elementos de la zona central de Chile, y luego recórtalos.
- Busca una base de cartón o cartulina y sobre esta arma tu maqueta de la zona central. Si te animas, puedes modelar con plasticina otros elementos típicos de esta zona y agregarlos a tu maqueta.



La zona central de Chile posee diversos paisajes y, al recorrerlos, puedes conocer las artesanías de cada lugar y los materiales que se utilizan para su elaboración: **greda, mimbre, lana**, entre otros.